



Datenblatt Z48-C1

Ein kompletter Messrechner als Plug-In-Modul für Embedded Mess- und Regelaufgaben, 5.4x6.6cm klein, für schnelles Prototyping und Serieneinsatz

Booten < 1s, Real-time in [µs], Programmierbar mit LabVIEW/C-Code-Generator, Stromverbrauch bis [mW]

Z48-C1 ist ein Mixed-Signal-Messrechner als Aufsteckmodul im Scheckkartenformat für Embedded Mess-/Regelaufgaben. Ausgelegt für lüfterlosen Dauerbetrieb in einem Temperaturbereich von -20...75°C, eignet er sich für unterschiedlichste Industriebereiche sowie für Analysen- und Medizintechnik. Alle I/O-, Logik-, umfangreiche Mathematik-Funktionen und Tools zur Erstellung grafischer Bedienoberflächen stehen als standardisierte Software-Funktionsblöcke (Virtuelle Instrumente /VI's) zur Verfügung und werden einfach per Drag and Drop zu einem „live“ Blockschaltbild zusammengeführt. Aus dieser Systemsicht wird mittels Code-Generator das Realtime-Executable erzeugt und ins Bootflash des Z48-C1 gebrannt. Die Hardware-Funktionen liegen auf robusten Buchsenleisten (2.0mm Raster) und ermöglichen so eine sehr einfache Baseboard Entwicklung.

Key Features

- **Kompakter Formfaktor**
- **Plug-In-Lösung für kundenspezifische Mainboards**
- **Alle Signale über Stiftleisten im 2 mm Raster**
- **Programmierbar mit LabVIEW VI's und C-API**
- **Sofort einsetzbar**
- **Systemfunktionen (VI's) für jede Low-Level Eigenschaft (Low-Level Treiber)**
- **Schnelles Debuggen in der grafischen Umgebung, auch wireless**
- **Präemptives, grafisches Multitasking**
- **Grafische Bedieneroberfläche (GUI) mit Bitmaps aus Zeichenprogrammen und Fotos, Overlaytechnik mit Grafikprimitiven, Text**
- **Deterministische Realtime Services in [µs]**
- **Skalierbarer Stromverbrauch bis [mW]**
- **Batterieunterstützung**
- **Alle I/O-Signale 3.3V, alle Signal-Pins können als GPIO benutzt werden**
- **Bootzeit <1 Sekunde**

Prozessor, Memory, Debugging

- Analog Devices Blackfin Prozessor BF548, bis 500 MHz
- 16/32 Bit RISC CPU, 64MB DDR SDRAM
- 16 MB Burst Flash, 2KB FRAM (NVRAM)

Analoges Prozess I/O

- 8x Analog In : 16 Bit, 8xDMA bis 200kHz/Kanal simultan, Abtastrate und Signalpegel ± 10V konfigurierbar, Anti-Aliasing-Filter, konfigurierbares Tiefpass-Filter 2.Ordnung (3kHz, 6kHz, 12kHz und 25kHz), Hochimpedanz, OVP.
- Optional +6x Analog In, 16 Bit, 250kHz/Kanal simultan, auf Baseboard als Referenzdesign anschliessbar.
- 0 bis 6x Analog Out, 16 Bit, davon 4x Spannung (0...5V, 0...10V, ± 5V, ± 10V) und 2x Strom (Stromschleife 4-20mA). Via SPI-Bus extern auf Mainboard anschliessbar. Referenzdesigns werden mitgeliefert.

Digitales Prozess I/O

- Max 75x Digitaleingänge, 3.3V *
- Max 75x Digitalausgänge, 3.3V *
- Max 6x TTL Impulszähler Eingänge **
- Max 6x TTL PWM Ausgang **
- 1x differenzieller A/B Encoder Eingang

* Die (in Summe) 75 I/O sind gemultiplexte GPIO's (General Purpose I/O's) und sind standardmässig für digitales I/O konfiguriert. Wenn ein TFT/Touch angeschlossen wird, reduzieren sich die GPIO's auf 50 Kanäle. Maximal sind 75x GPIO möglich.
**) In Summe 6 Kanäle

Bedienerschnittstelle (HMI)

- 4.3" 272 x 480 color TFT mit Touch (Resistiv). Andere Displays (3.5", 5.7") auf Anfrage.
- 4x4 Keypadmatrix
- Grafisch programmierbare Bedieneroberfläche (Drag & Drop)

Kommunikation, Filesystem

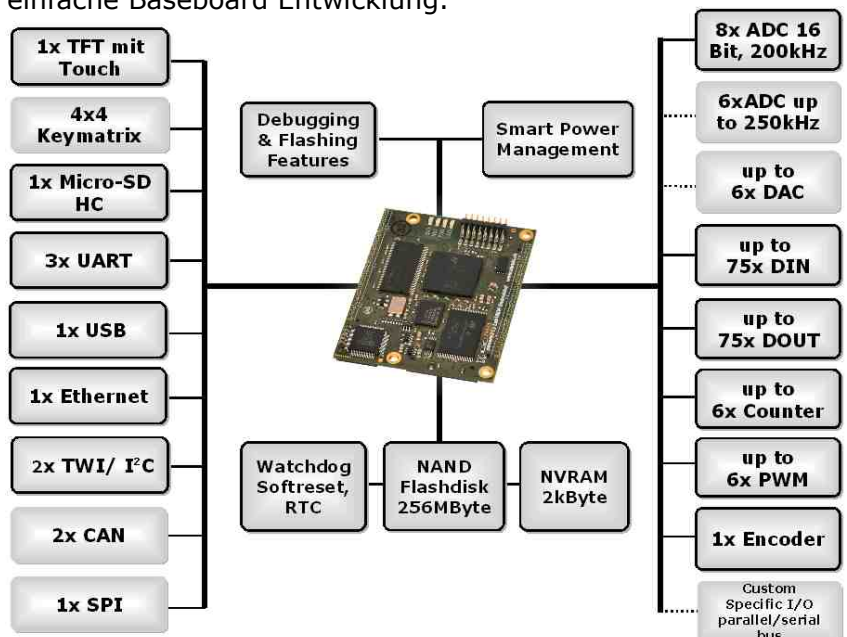
- 3x UART, 3.3V, 2x TWI/I²C
- 3x SPI. Standard-Konfig : 1x Spannungs-DAC, 1x Strom-DAC, 1x Touch für TFT. Oder : 3x kundenspezifisch
- 1x 10/100 Ethernet mit PHY, 2x CAN
- 1x USB OTG
- 1x Micro-SD-Card interface, Embedded Filesystem
- 1x 256MB Flashdisk

Power, Konfiguration & Sicherheit

- 3.3 VDC Hauptversorgung, Typ 1...3W
- Power LED, Debug LED, Reset LED, Konfigurations LED
- Softreset, Watchdog, Manual Reset
- RTC / Ext. VRTC Versorgung
- Stromverbrauch: skalierbar zwischen 500mW...3W
- Intelligentes Standby

Verschiedenes

- Abmessungen: 54 x 66mm
- Umgebungstemperatur : -20...75°C, Erweiterter Temperaturbereich auf Anfrage
- 2 Jahre Produktgarantie, ROHS-Konform



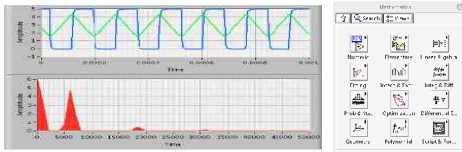
Onboard sind Watchdog, RTC, ICE-Interface und Intelligentes Power Management. Herzstück ist ein ADI Blackfin BF548-500MHz-RISC-Prozessor. Bei Bedarf stehen weitere Kompakt-Messrechner in verschiedenen Leistungsklassen und unterschiedlichen Formfaktoren zur Verfügung.

Effektive Entwicklungsunterstützung durch Starterkits, Development Suites, Evaluation Boards, Debugger, Firstlevel/ Secondlevel-Support, Hands-On-Workshops, Referenzdesigns, Softwarevorlagen, Design-In-Service für HW/SW und individuelle Targetentwicklung. Weitere Infos:

- Fachartikel www.schmid-engineering.ch/references
- Workshop www.schmid-engineering.ch/workshop
- **ZBrain Plattformenübersicht, Konfigurationsbogen**
- Datenblatt **ZMCStarterkit, ZMCSuite, ZMC-AIO-Simulator**
- Datenblatt **ZBrain Software Development Kit (SDK) für NI LabVIEW**
- Datenblatt **ZMC, Z48-C1, Z48-MB1, Z27-C1, Z27-S1**
- Datenblatt **DA-ZMC-GLYN, DA-ZMC-PPI**
- Datenblatt **DEV-Z48-C1, DEV-Z2x-C1**
- Datenblatt **Graphical User Intefaces (GUI)**
- Manual **ZMC, Z48-C1, Z2x-C1, Z48-MB1**

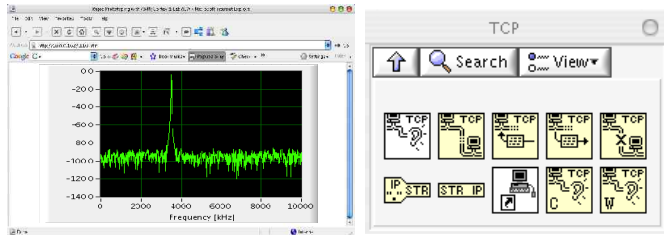
Einfache Signalerfassung und -analyse

Analoge Messwerte lassen sich statisch oder dynamisch parallel bis 8x200kHz erfassen. Die Verarbeitung der 16Bit-Rohsignale erfolgt komfortabel mit LabVIEW-Bordmitteln für digitale Signalverarbeitung und Echtzeitmathematik. Für Fließkomma- und Fixed-Point-Arithmetik.

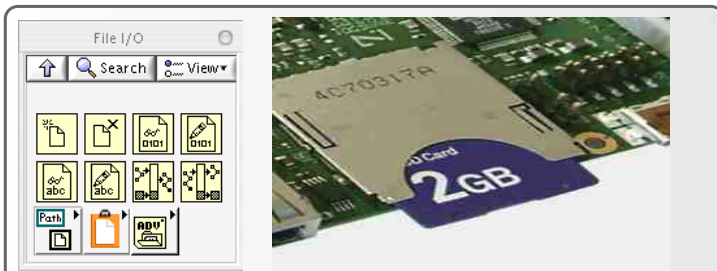


Vernetzen mit Ethernet/Webserver

Komfortabel mit einem Netzwerk via TCP/IP oder UDP verbinden. Über DHCP oder statische IP. Für Webserverbetrieb dynamische HTML-Seiten auf embedded Filesystem.



Datenmanagement auf mobilen Speichermedien (SD-Card)



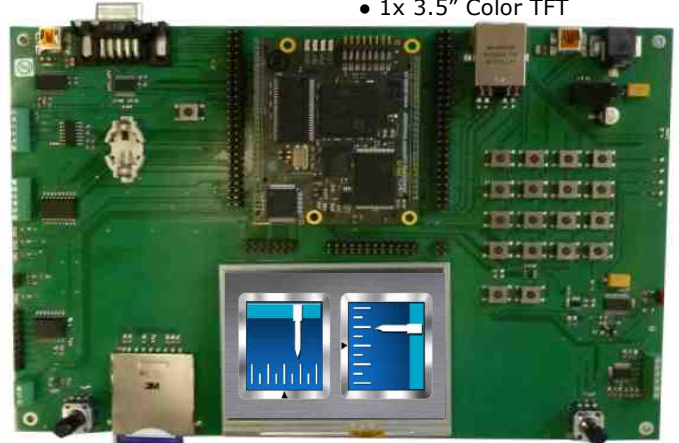
Mobile Medien wie SD-Karte oder Solid State Flash werden von einem speichereffizienten FAT32 Filesystem unterstützt. Fertige Funktionsblöcke (VI's) bieten verschiedene File Grundfunktionen wie Öffnen, Schliessen, Schreiben, Lesen, Verschieben oder Kopieren von Verzeichnissen, Text- oder Binärfiles. Damit lassen sich typische Funktionen wie Datalogging, Systemkonfiguration und Bitmapzugriff realisieren.

DEV-Z48-C1 Evaluation Board

Evaluierung des Z48-C1 Coremoduls. Einfach Auspacken, anschliessen, Einschalten, loslegen... Komplett mit Referenz-Schema

Features

- Versorgung 9..28V
- 1x 4-20mA Analog Out
- 1x Analog In Poti,
- 1x Funktionsgenerator
- 2x Pushbutton entprellt
- 1x 4x4 Keymatrix
- 6x 400mA OC Output
- 1x Timereingang, 1x Encoder
- 1x 400mA PWM Output
- 1x RS422, 1x RS232. 1x I2C
- 1x USB Slave, 1x MSD
- 1x Ethernet 10/100
- 1x SD-Card
- 1x 3.5" Color TFT



Individuelle Grafische Bedienoberflächen Per Drag & Drop

Vom einfachen Prozessmonitor bis zur komplexen Bedienung lassen sich Grafische Bedienoberflächen mit Touch in wenigen Stunden oder Tagen selbst realisieren und testen.



Weitere Plattformen aus der ZBrain Familie

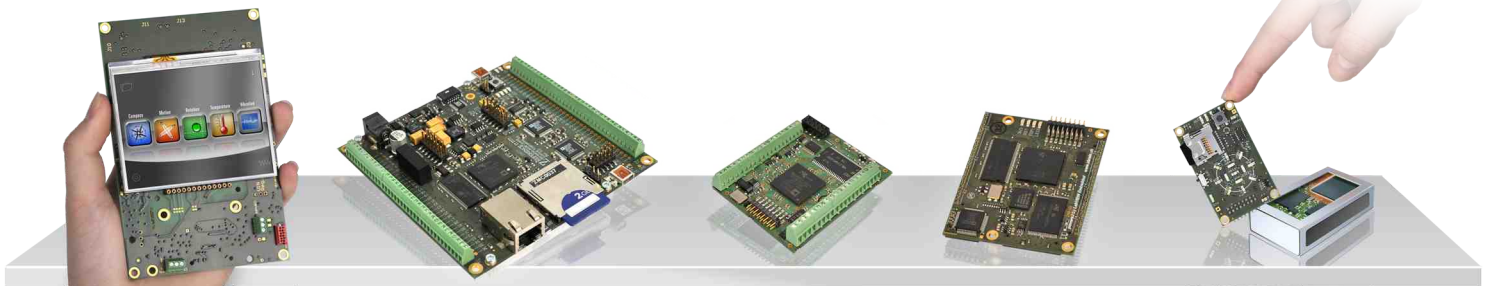
Mobile

Powerful

Rugged

Plug-In

Tiny



Zxy-HHz

ZMC

Zxy-Sz

Zxy-Cz

Zxy-MBz

Technische Änderungen vorbehalten [Z48C1-Datasheet D-V3]

Schmid Engineering AG
www.schmid-engineering.ch / www.zbrain.ch
Mezikonstr. 9 CH-9542 Münchwilen, Switzerland
Phone +41 (0)71 969 35 90, Fax +41 (0)71 969 35 98

Schmid Engineering
embedded system experts

